

液压油源 选型



液压油源由电机、液压泵、油箱、滤油器、控制阀等组成，是液压传动与伺服控制系统中重要的组成部分，它能够有效供给系统执行元件所需的流量和压力，并能够对液压系统的压力、油温、污染度等进行有效的控制。

我公司生产的液压油源具有结构紧凑，布局合理，集成度高，易维护等特点，同时具备超压报警、污染报警、液位报警、油温自动控制、近程控制、远程控制等功能，液压油源既有常规的显示仪表，也有压力、流量、温度、液位等传感器，输出模拟量或数字量控制信号，实现高精度的控制。

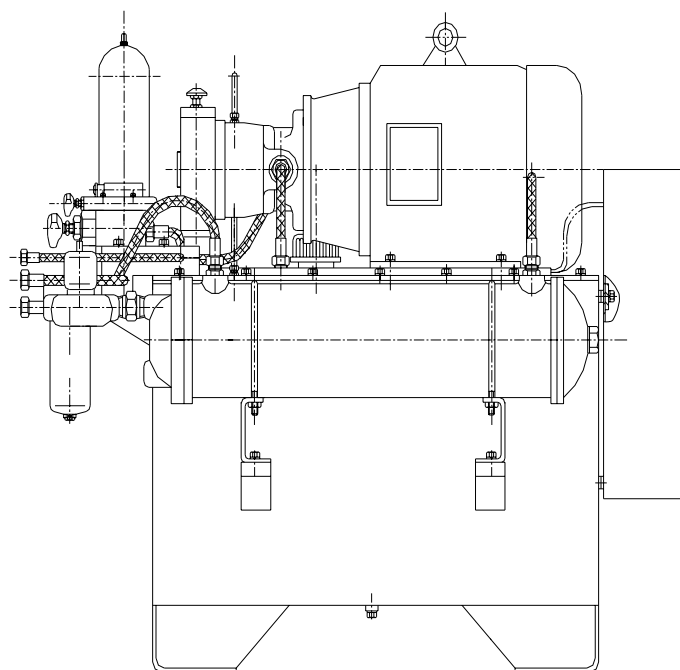
我公司液压油源已广泛应用于电力、轻工、冶金、机车、材料等行业，可按用户要求进行特殊设计，并可承接来图进行加工业务。

技术指标：

- ☆ 工作压力： 7MPa~40MPa
- ☆ 额定流量： 16~400L/min
- ☆ 过滤精度： 3~10 μ m
- ☆ 压力脉动： ≤±0.2MPa
- ☆ 噪 音： ≤75db

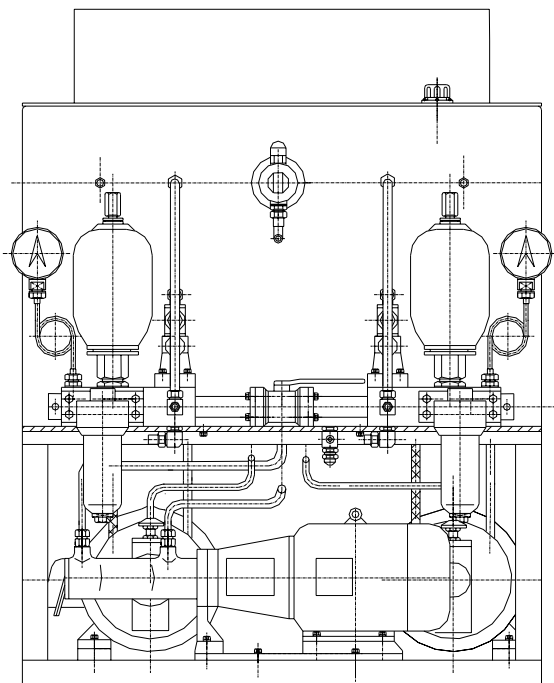
系列产品:

15 升液压油源



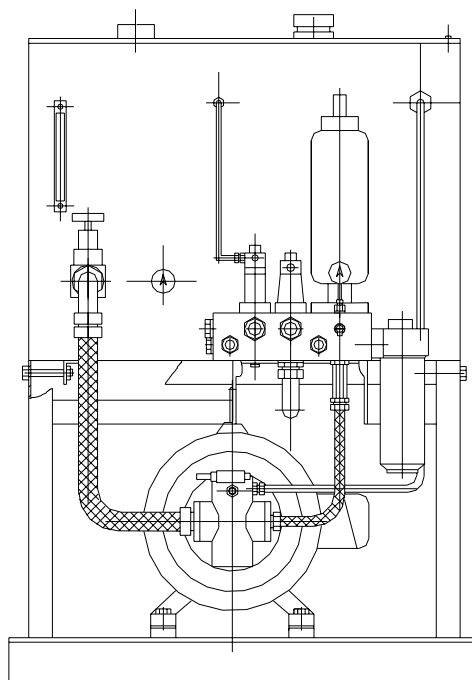
- 功能：带液位报警、油温自动控制、污染报警、超压报警等
- 工作压力：21MPa
- 额定流量：15L/min
- 过滤精度：5 μ m
- 外形尺寸：1200×1000×1000

60 升液压油源



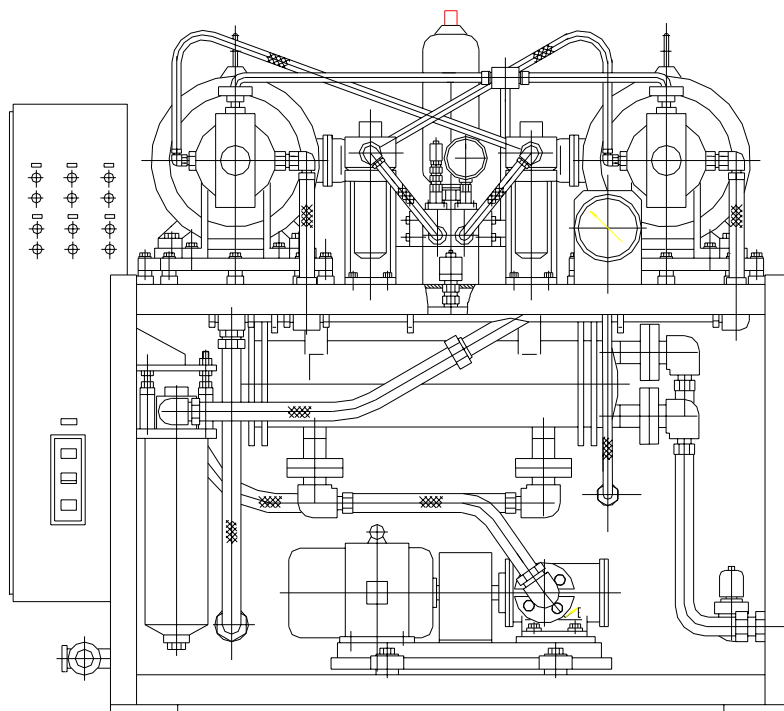
- 功能：带液位报警、油温自动控制、污染报警、超压报警等
- 工作压力：21MPa
- 额定流量：60L/min
- 过滤精度：5 μ m
- 外形尺寸：1500×1300×1000

100 升液压油源



- 功能：带液位报警、油温自动控制、污染报警、超压报警等
- 工作压力：21MPa
- 额定流量：100L/min
- 过滤精度：5 μ m
- 外形尺寸：1700×1400×1200

200 升液压油源



- 功能：带液位报警、油温自动控制、污染报警、超压报警等
- 工作压力：21MPa
- 额定流量：200L/min
- 过滤精度：5 μ m
- 外形尺寸：2000×1900×1400

另外，公司可提供各类成套电液伺服阀静态试验台的设计与加工；同时可为用户设计生产各类液压机具专用泵站。